



## 주요 기능

- ✓ Static, Dynamic 해석
- ✓ 다양한 국제 배관 & 기기 관련 Code 지원
- ✓ 광범위한 Material Database
- ✓ 쉽고 빠른 배관 모델 생성
- ✓ Data 오류 검사
- ✓ 사용자 정의 Report 생성
- ✓ 바람, 지진, Wave 해석
- ✓ Expansion Joint Database & 설계
- ✓ Spring Database & 설계
- ✓ 특수 재질 해석 (GRP, PVC)
- ✓ 매립 배관 해석 (Underground)
- ✓ Flange Stress / Leakage Check
- ✓ Design 솔루션과 양방향 연동
- ✓ Stress Isometrics 도면 자동 생성
- ✓ Steel Database & 모델링

## I Introduce

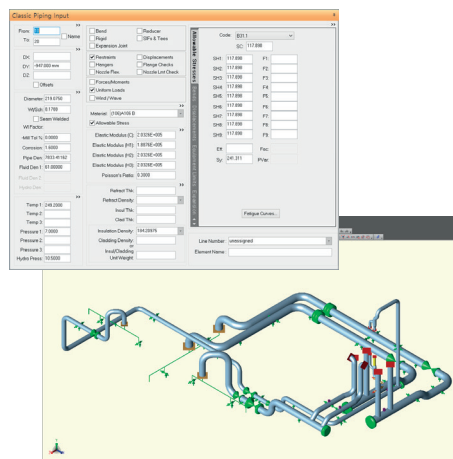
CAESAR II®는 1984년 이후 세계에서 가장 많이 사용되고 널리 인정받은 배관 응력 해석을 위한 전문 소프트웨어입니다. 정적, 동적 (Modal, Harmonic, Spectrum, Time History) 해석을 통해 자중, 압력, 열, 바람, 지진 등 다양한 조건에서 배관계의 안전성을 빠르고 정확하게 평가합니다.

## I Material Databases

CAESAR II®는 광범위한 배관 재질을 지원합니다. Database에 없을 경우 사용자가 직접 물성치 입력을 통해 새로운 재질을 쉽게 생성하고 관리할 수 있습니다.

## I Faster Piping Data Input

Data 입력과 단일 또는 일괄 수정 작업을 통해 배관 시스템(배관, Flange, Valve, Equipment etc.)의 모델을 빠르게 구현 및 변경이 가능합니다.



## I Latest Code Support Updates

다양한 배관 및 기기의 국제 Code를 지원하며, 매년 업데이트 되는 내용은 최신 버전에 빠르고 정확하게 반영됩니다.

### Piping Codes

- ASME B31.1 / B31.3 / B31.8 / B31.9
- BS 7159 / ISO 14692

### Equipment Codes

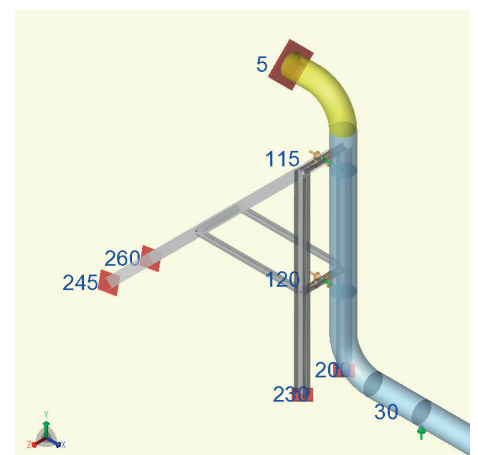
- API 560 / 610 / 617 / 661
- NEMA SM 23 / WRC 107 / 537 / 297

### Wind & Seismic Codes

- ASCE / IBC / UBC / KHK

## I Structural Steel Modeler

CAESAR II®는 Steel Structure 모델링 기능을 지원합니다. 배관 뿐만 아니라 강 구조물 또한 고유의 강성을 가지고 있기 때문에 배관 모델과 연결하여 보다 정밀한 해석 결과를 얻을 수 있도록 도와줍니다.



배관과 Support 구조물을 연결한 모델

